

Mobiler Markt- und Festplatzverteiler

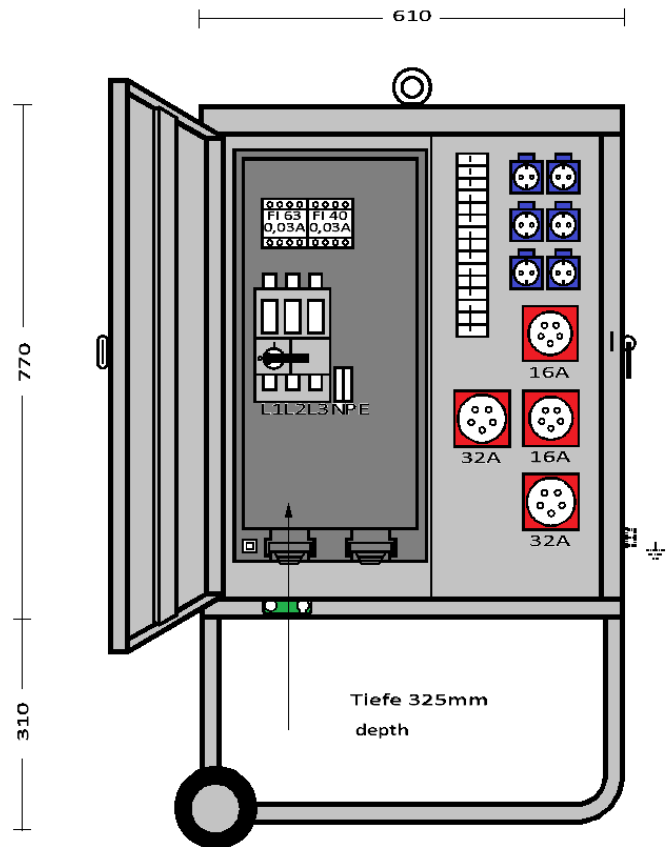
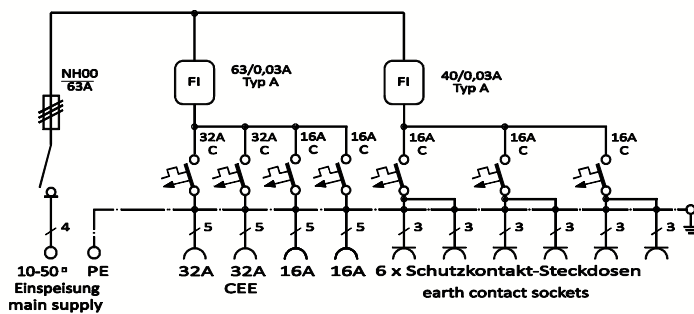
Anschlusswert: 44 kVA; 230/400V, 50Hz
Schutzart: offen/geschlossen IP 21/44
Gewicht ca. 48 kg, Gehäuse V 0

mit montiertem Untergestell, UV 1 mit Radsatz
mit montiertem Sicherungszubehör.

Made in Germany

Art.-/Ref.-No: **196065**

Typ/Type: **VM 63/622-2**



ELEKTRA - Stromverteilerschrank im Gehäuse aus verzinktem Stahlblech, pulverbeschichtet **RAL 7035**, Untergestell mit Radsatz, bestückt mit:

1 Anschluss als Lasttrennschalter mit Sicherungen Gr. NH00 / 63A (abschließbar mit Vorhängeschloss)

1 FI-Schutzschalter RCD 4-polig, 63 A, $I_{\Delta N} = 0,03$ A, Typ A

2 CEKON Steckdose 5-pol. 32 A über LS 32 A, 3-pol. C - Kennl.

2 CEKON Steckdosen 5-pol. 16 A über LS 16 A, 3-pol. C - Kennl.

1 FI-Schutzschalter RCD 4-polig, 40 A, $I_{\Delta N} = 0,03$ A, Typ A

6 Schutzkontakt-Steckdosen 16 A über 3 LS 16 A, 1-pol. C – Kennl.

LS=Leitungsschutzschalter