

Anschluss-Verteilerschrank

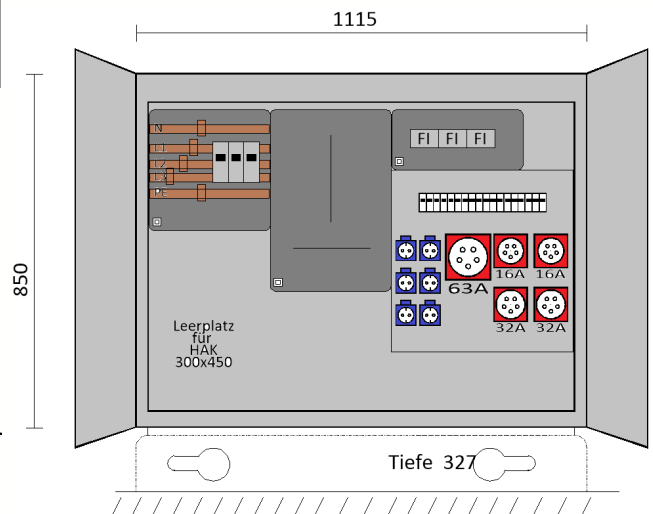
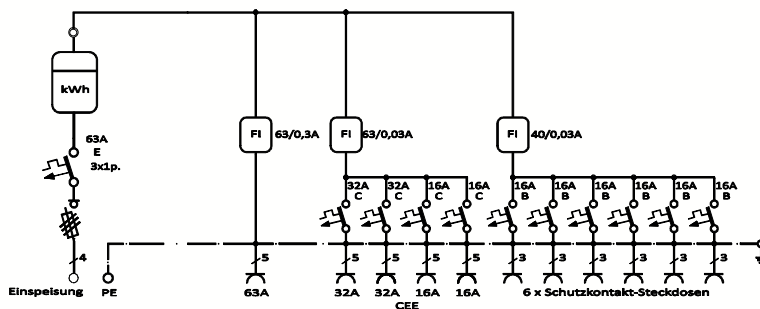
Anschlusswert: bis 44 kVA; 230/400V, 50Hz
Schutzart: offen/geschlossen IP 21/44
Gehäuse GR.2

Made in Germany

Art.-/Ref.-No: **196058**

Typ/Type: **MFAV 2/6221-3**

**Rücksprache und
Genehmigung durch den
zuständigen VNB
erforderlich!**



ELEKTRA - Stromverteilerschrank in glasfaserverstärkten Kunststoffgehäuse, RAL 7035, bestückt mit:

- 1 Leerplatz für Hausanschlusskasten (B x H = 300x450mm)
- 3 Haupt-Sicherungsautomaten , 1pol. 63A Eselektiv
- 1 Zählerplatz

- 1 FI-Schutzschalter 4-polig, 63 A, I Δ N = 0,3 A, Typ A
- 1 CEKON Steckdosen 5-pol. 63 A

- 1 FI-Schutzschalter 4-polig, 63 A, I Δ N = 0,03 A Typ A
- 2 CEKON Steckdosen 5-pol. 32 A über LS 32 A, 3-pol. C - Kennl.
- 2 CEKON Steckdosen 5-pol. 16 A über LS 16 A, 3-pol. C - Kennl.

- 1 FI-Schutzschalter 4-polig, 63 A, I Δ N = 0,03 A Typ A
- 6 Schutzkontakt-Steckdosen 16 A über LS 16 A, 1-pol. B - Kennl.

Zubehör:

Festplatzsockel Gr.2 , Best.Nr. 128708
zum teilweisen Eingraben; aus glasfaserverstärktem Polyester.
Leitungsauslass bei geschlossener Türe durch Einführungsöffnung möglich.

Maße und Abbildungen sind unverbindlich. Konstruktionsänderungen bleiben vorbehalten.