

We switch the power!

Verteilerschrank

Anschlusswert: 44 kVA; 230/400V, 50Hz
Schutzart: offen/geschlossen IP 21/44
Gewicht ca. 48 kg, Gehäuse V 0

mit beige packtem Untergestell, UV 1
mit montiertem Sicherungszubehör.

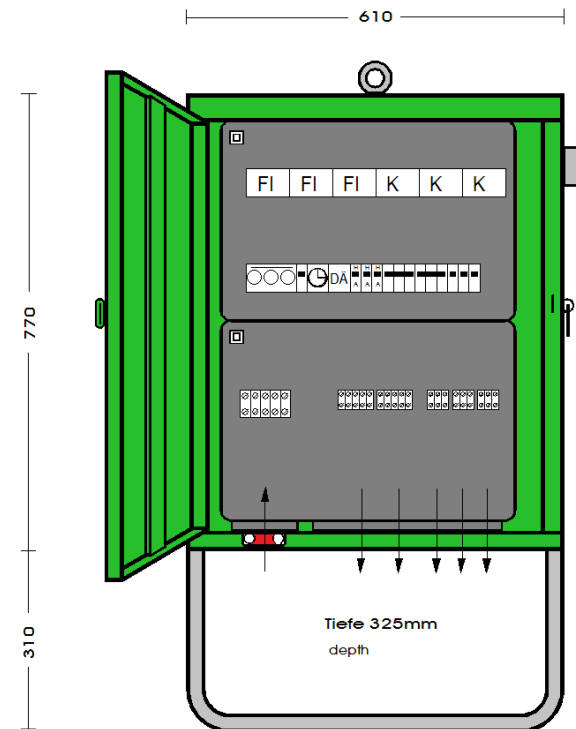
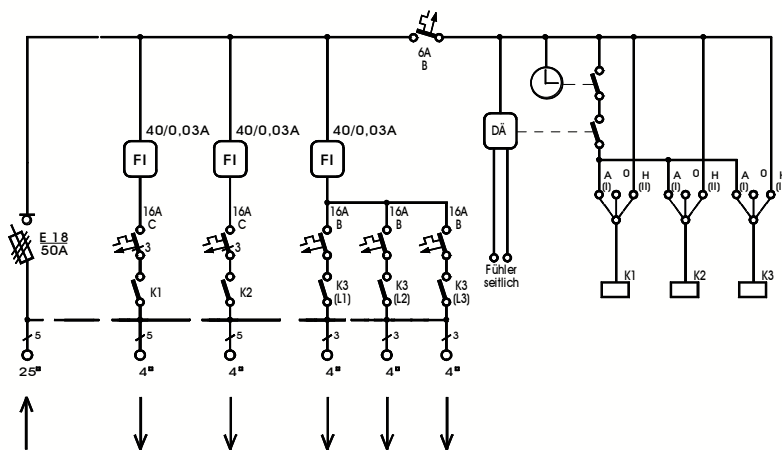
Made in Germany

Art.-/Ref.-No: **183297**

Typ/Type: **V 50/LI/DAE/3.2AB**

NEUE AUSFÜHRUNG

Entspricht der neuen Norm
DIN VDE 0100-704 10/2018



ELEKTRA - Verteilerschrank im Gehäuse aus verzinktem Stahlblech, pulverbeschichtet RAL 6018, bestückt mit:

- 1 Anschlussklemme 5x25mm²
- 1 Lasttrennschalter mit Sicherungen Größe D02/50A (abschließbar mit Vorhängeschloss)
- 1 Leitungsschutzschalter B 6A, 1pol. (Steuersicherung)
- 1 Dämmerungsschalter mit ext. Lichtfänger
- 1 Schaltuhr 1-Kanal
- 3 Schütze 3-pol. 40A
- 2 FI-Schutzschalter 4-polig, 40 A, $I_{\Delta N} = 0,03$ A
- 2 Leitungsschutzschalter C 16A, 3pol.
- 2 Abgangsklemmen 5x4mm²
- 1 FI-Schutzschalter 4-polig, 40 A, $I_{\Delta N} = 0,03$ A
- 3 Leitungsschutzschalter 16A, 1-pol. B-Kennl.
- 3 Abgangsklemmen 3x4mm²

LS=Leitungsschutzschalter

Maße und Abbildungen sind unverbindlich. Konstruktionsänderungen bleiben vorbehalten.