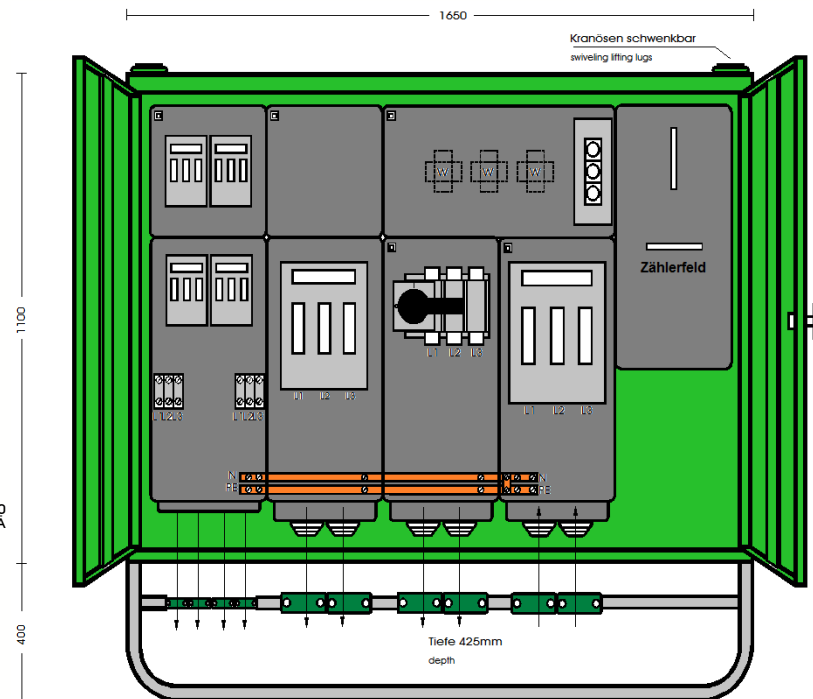
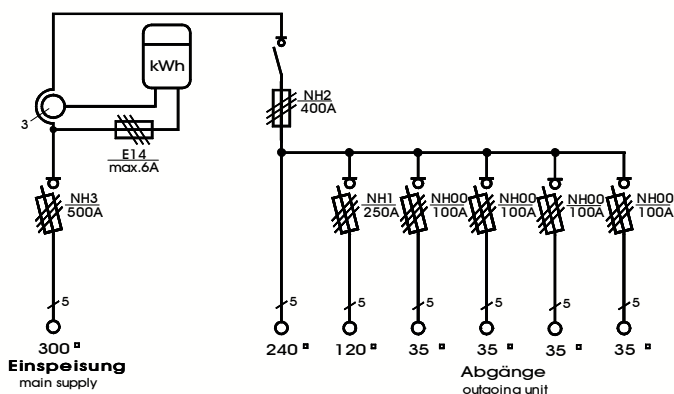


We switch the power!

Anschlusschrank	
Anschlusswert: 277 kVA; 230/400V, 50Hz Schutzart: offen/geschlossen IP 21/54 Gewicht ca. 200 kg, Gehäuse HV630	
mit montiertem Untergestell, UHV 630 mit montiertem Sicherungszubehör.	
Made in Germany	
Art.-/Ref.-No:	183290
Typ/Type:	A 400-1Z-41AB



ELEKTRA - Anschlusschrank im Gehäuse aus verzinktem Stahlblech, pulverbeschichtet RAL 6018, bestückt mit:

- 1 Anschluss als Sicherungslasttrennschalter Gr. NH3 / 500A
- 1 Wandlerplatz (ohne Wandler)
- 1 Zählerplatz nach DIN/VDE 43868/1 (ohne Zähler)
- 1 Hauptsicherung als Lasttrennschalter mit Sicherung Größe NH2 / 400A
- 1 Abgang über Sicherungslasttrennschalter Gr.1 / 250A
- 4 Abgänge über Sicherungslasttrennschalter Gr.00 / 100A (auf Klemmen 35mm²)

Maße und Abbildungen sind unverbindlich. Konstruktionsänderungen bleiben vorbehalten.