

We switch the power!

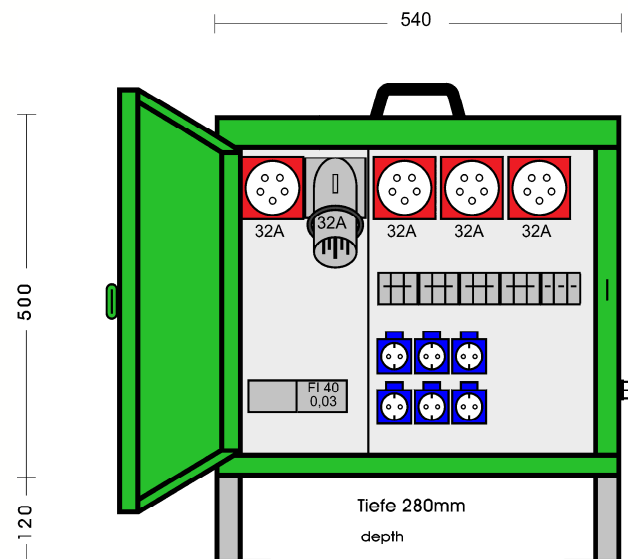
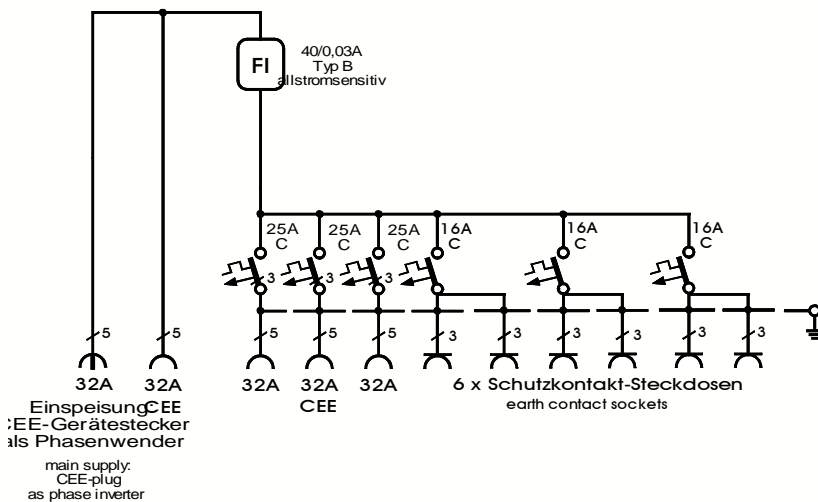
<b>Endverteilerschrank</b>	
Anschlusswert: 22 kVA; 230/400V, 50Hz Schutzart: offen/geschlossen IP 21/44 Gewicht ca. 30 kg, Gehäuse EV 1	
Untergestell im Schrank integriert, mit montiertem Sicherungszubehör.	
	<b>Made in Germany</b>
Art.-/Ref.-No:	<b>183271</b>
Typ/Type:	<b>EV 32N/A/603-1</b>

## NEUE AUSFÜHRUNG

Entspricht der neuen Norm  
**DIN VDE 0100-704 10/2018**

### Bitte beachten:

**Es darf kein  
Fehlerstromschutzschalter  
Typ A oder Typ F vorgeschaltet  
sein!**



**ELEKTRA** - Endverteilerschrank im Gehäuse aus verzinktem Stahlblech,  
pulverbeschichtet RAL 6018, bestückt mit:

- 1 CEKON-Gerätestecker als Phasenwender 5pol. 32A/6h
- 1 CEKON Steckdose 5-pol. 32A/6h (ohne Absicherung – zum Weiterschleifen)
- 1 FI-Schutzschalter RCD 4-polig, 40 A,  $I_{\Delta N} = 0,03$  A, Typ B, allstromsensitiv
- 3 CEKON Steckdosen 5-pol. 32 A über LS 25 A, 3-pol. C - Kennl.
- 6 Schutzkontakt-Steckdosen 16 A über 3 LS 16 A, 1-pol. C – Kennl.

LS=Leitungsschutzschalter

Maße und Abbildungen sind unverbindlich. Konstruktionsänderungen bleiben vorbehalten.