

We switch the power!

Anschluss-Verteilerschrank

Anschlusswert: 138kVA; 230/400V, 50Hz
Schutzart: offen/geschlossen IP 21/44
Gewicht ca. 150 kg, Gehäuse AV 3

mit beige packtem Untergestell, UAV 3
mit montiertem Sicherungszubehör.

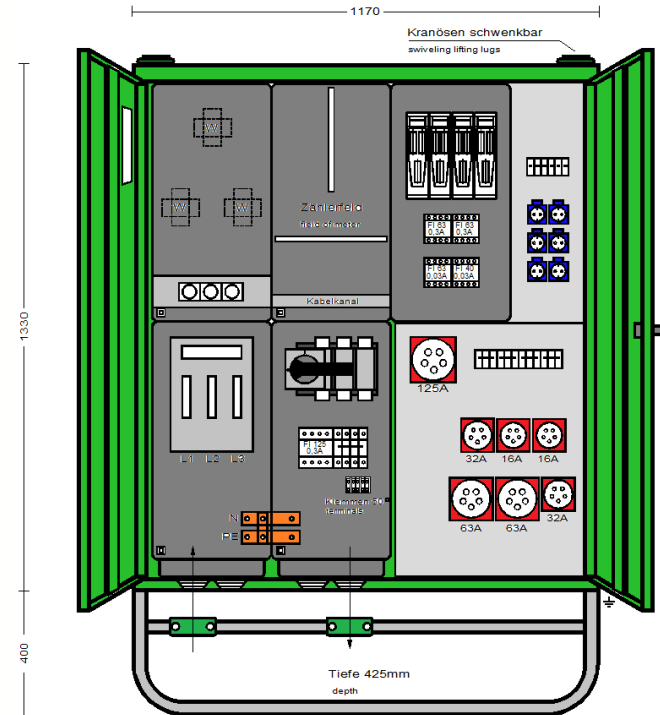
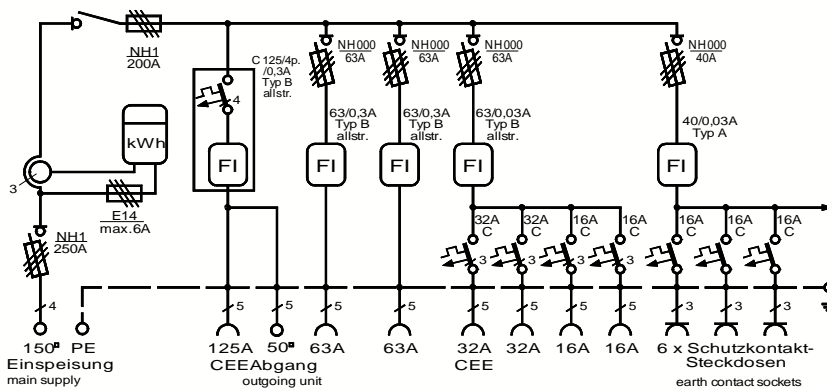
Made in Germany

Art.-/Ref.-No: **183250**

Typ/Type: **AV 200N/A/62221-5**

NEUE AUSFÜHRUNG

Entspricht der neuen Norm
DIN VDE 0100-704 10/2018



ELEKTRA - Anschlussverteilerschrank im Gehäuse aus verzinktem Stahlblech, pulverbeschichtet RAL 6018, bestückt mit:

- 1 Anschluss als Sicherungslasttrennschalter Gr. NH1 /250A
- 1 Wandlerplatz (ohne Wandler)
- 1 Zählerplatz nach DIN/VDE 43868/1 (ohne Zähler)
- 1 Lasttrennschalter mit Sicherungen Gr. NH1 /200A (abschließbar mit Vorhängeschloss)
- 1 FI/LS-Schutzschalter RCD 4-polig, C 125 A, $I_{\Delta N} = 0,3$ A, Typ B, allstromsensitiv
- 1 CEKON Steckdose 5-pol. 125 A
- 1 Abgangsklemme 5x35mm²
- 2 NH000-Sicherungslasttrennschalter 63A
- 2 FI-Schutzschalter RCD 4-polig, 63 A, $I_{\Delta N} = 0,3$ A, Typ B, allstromsensitiv
- 2 CEKON Steckdosen 5-pol. 63 A
- 1 Gruppensicherung NH000-Sicherungslasttrennschalter 63A
- 1 FI-Schutzschalter RCD 4-polig, 63 A, $I_{\Delta N} = 0,03$ A, Typ B, allstromsensitiv
- 2 CEKON Steckdosen 5-pol. 32 A über LS 32 A, 3-pol. C - Kennl.
- 2 CEKON Steckdosen 5-pol. 16 A über LS 16 A, 3-pol. C - Kennl.
- 1 Gruppensicherung NH000-Sicherungslasttrennschalter 40A
- 1 FI-Schutzschalter RCD 4-polig, 40 A, $I_{\Delta N} = 0,03$ A
- 6 Schutzkontakt-Steckdosen 16 A über LS 16 A, 1-pol. C – Kennl.

LS=Leitungsschutzschalter

Maße und Abbildungen sind unverbindlich. Konstruktionsänderungen bleiben vorbehalten.