

We switch the power!

### Verteilerschrank

Anschlusswert: 138 kVA; 230/400V, 50Hz  
Schutzart: offen/geschlossen IP 21/44  
Gewicht ca. 170 kg, Gehäuse V 4/1

mit montiertem Untergestell, UV 4  
mit montiertem Sicherungszubehör.

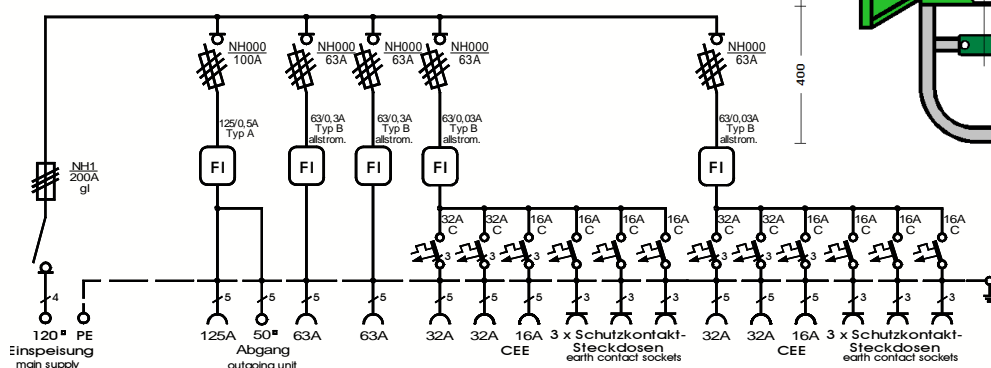
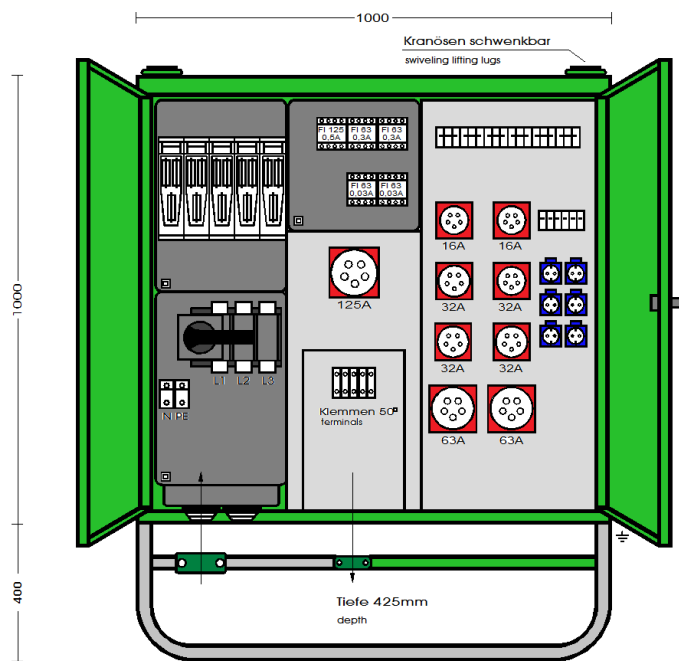
Made in Germany

Art.-/Ref.-No: **183233**

Typ/Type: **V 200N/A/62421-5 V2**

### NEUE AUSFÜHRUNG

Entspricht der neuen Norm  
**DIN VDE 0100-704 10/2018**



**ELEKTRA** - Verteilerschrank im Gehäuse aus verzinktem Stahlblech, pulverbeschichtet RAL 6018, bestückt mit:

1 Anschluss als Lasttrennschalter mit Sicherungen Gr. NH 1 / 200A (abschließbar mit Vorhängeschloss)

1 NH000-Sicherungslasttrennschalter 100A

1 FI Schutzschalter-Kombination RCD 4-polig, 125 A,  $I_{\Delta N} = 0,5$  A, Typ A

1 CEKON Steckdose 5-pol. 125 A und

1 Abgangsklemme 5x50mm<sup>2</sup>

2 NH000-Sicherungslasttrennschalter 63A

2 FI-Schutzschalter RCD 4-polig, 63 A,  $I_{\Delta N} = 0,3$  A, Typ B, allstromsensitiv

2 CEKON Steckdosen 5-pol. 63 A direkt ab FI

2 Gruppensicherung NH000-Sicherungslasttrennschalter 63A

2 FI-Schutzschalter RCD 4-polig, 63 A,  $I_{\Delta N} = 0,03$  A, Typ B, allstromsensitiv

4 CEKON Steckdosen 5-pol. 32 A über LS 32 A, 3-pol. C - Kennl.

2 CEKON Steckdosen 5-pol. 16 A über LS 16 A, 3-pol. C - Kennl.

6 Schutzkontakt-Steckdosen 16 A über LS 16 A, 1-pol. C - Kennl.

LS=Leitungsschutzschalter

Maße und Abbildungen sind unverbindlich. Konstruktionsänderungen bleiben vorbehalten.