

We switch the power!

Verteilerschrank

Anschlusswert: 138 kVA; 230/400V, 50Hz
Schutzart: offen/geschlossen IP 21/44
Gewicht ca. 170 kg, Gehäuse V 4/1

mit montiertem Untergestell, UV 4
mit montiertem Sicherungszubehör.

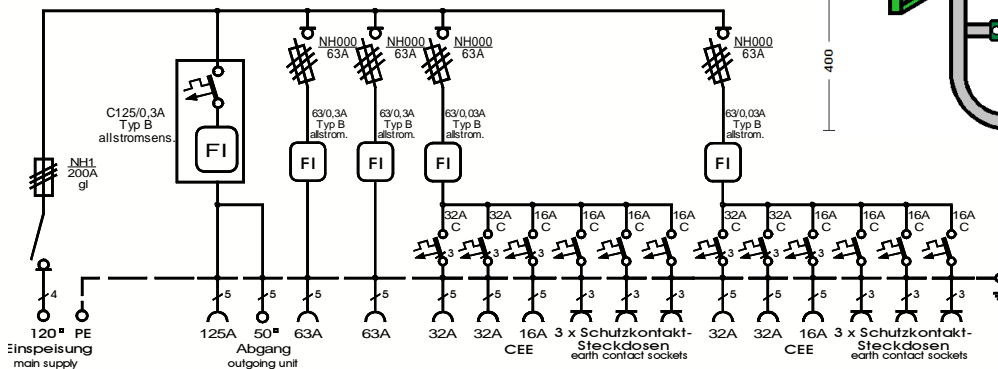
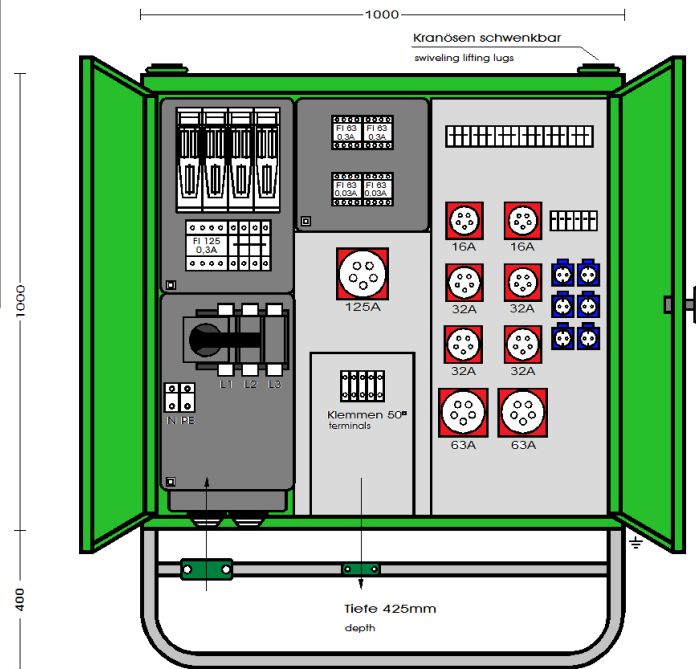
Made in Germany

Art.-/Ref.-No: **183230**

Typ/Type: **V 200N/A/62421-5**

NEUE AUSFÜHRUNG

Entspricht der neuen Norm
DIN VDE 0100-704 10/2018



ELEKTRA - Verteilerschrank im Gehäuse aus verzinktem Stahlblech, pulverbeschichtet RAL 6018, bestückt mit:

1 Anschluss als Lasttrennschalter mit Sicherungen Gr. NH 1 / 200A (abschließbar mit Vorhängeschloss)

1 FI/LS Schutzschalter-Kombination RCD 4-polig, 125 A C-Kennl.,

$I_{\Delta N} = 0,3 \text{ A}$, Typ B, allstromsensitiv

1 CEKON Steckdose 5-pol. 125 A und

1 Abgangsklemme 5x50mm² direkt ab FI/LS

2 NH000-Sicherungslasttrennschalter 63A

2 FI-Schutzschalter RCD 4-polig, 63 A, $I_{\Delta N} = 0,3 \text{ A}$, Typ B, allstromsensitiv

2 CEKON Steckdosen 5-pol. 63 A direkt ab FI

2 Gruppensicherung NH000-Sicherungslasttrennschalter 63A

2 FI-Schutzschalter RCD 4-polig, 63 A, $I_{\Delta N} = 0,03 \text{ A}$, Typ B, allstromsensitiv

4 CEKON Steckdosen 5-pol. 32 A über LS 32 A, 3-pol. C - Kennl.

2 CEKON Steckdosen 5-pol. 16 A über LS 16 A, 3-pol. C - Kennl.

6 Schutzkontakt-Steckdosen 16 A über LS 16 A, 1-pol. C - Kennl.

LS=Leitungsschutzschalter

Mäße und Abbildungen sind unverbindlich. Konstruktionsänderungen bleiben vorbehalten.