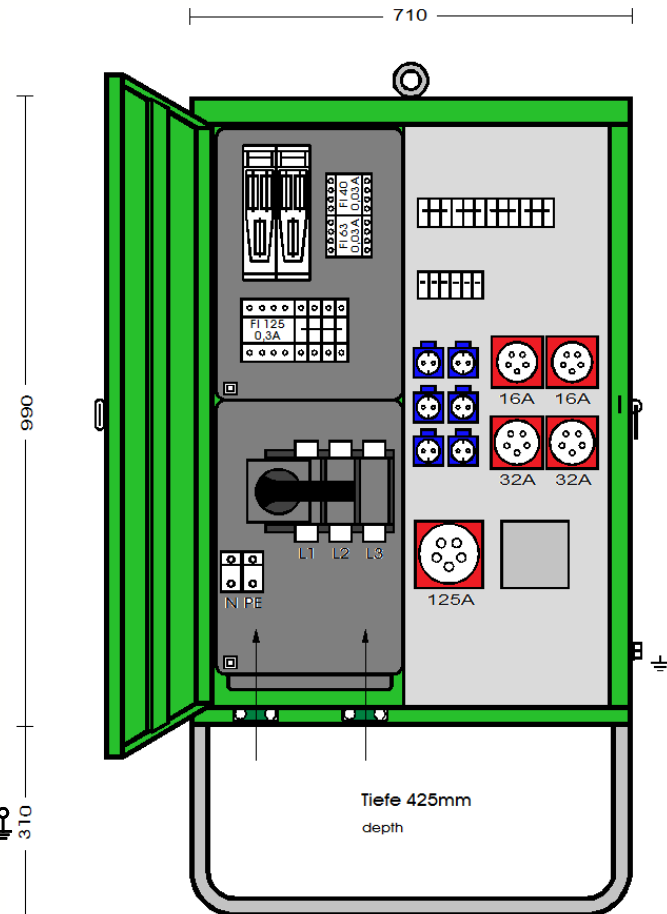
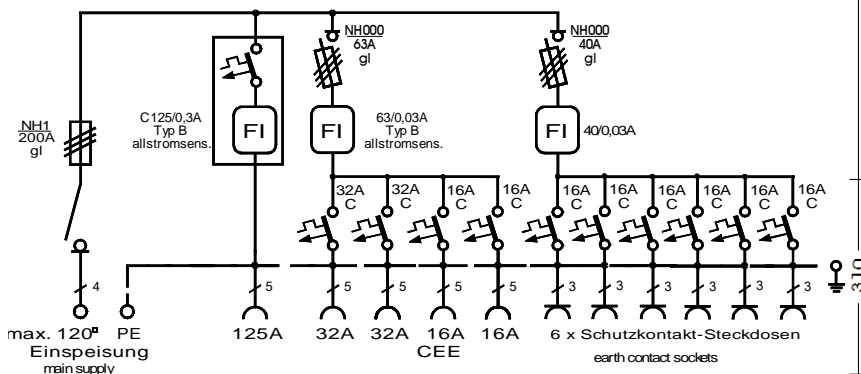


We switch the power!

| | |
|---|-------------------------|
| Verteilerschrank | |
| Anschlusswert: 138 kVA; 230/400V, 50Hz Schutzart: offen/geschlossen IP 21/44 Gewicht ca. 75 kg, Gehäuse V 3 | |
| mit montiertem Untergestell, UV 3 mit montiertem Sicherungszubehör. | |
| Made in Germany | |
| Art.-/Ref.-No: | 183225 |
| Typ/Type: | V 200N/A/62201-3 |

NEUE AUSFÜHRUNG

Entspricht der neuen Norm
DIN VDE 0100-704 10/2018



ELEKTRA - Verteilerschrank im Gehäuse aus verzinktem Stahlblech, pulverbeschichtet RAL 6018, bestückt mit:

1 Anschluss als Lasttrennschalter mit Sicherungen Gr. NH 1 / 200A (abschließbar mit Vorhängeschloss)

1 FI/LS Schutzschalter-Kombination RCD 4-polig, 125 A C-Kennl.,
 $I_{\Delta N} = 0,3 \text{ A}$, Typ B, allstromsensitiv

1 CEKON Steckdose 5-pol. 125 A direkt ab FI/LS

1 Gruppensicherung NH000-Sicherungslasttrennschalter 63A

1 FI-Schutzschalter RCD 4-polig, 63 A, $I_{\Delta N} = 0,03 \text{ A}$, Typ B, allstromsensitiv

2 CEKON Steckdosen 5-pol. 32 A über LS 32 A, 3-pol. C - Kennl.

2 CEKON Steckdosen 5-pol. 16 A über LS 16 A, 3-pol. C - Kennl.

1 Gruppensicherung NH000-Sicherungslasttrennschalter 40A

1 FI-Schutzschalter RCD 4-polig, 40 A, $I_{\Delta N} = 0,03 \text{ A}$, Typ A

6 Schutzkontakt-Steckdosen 16 A über LS 16 A, 1-pol. C – Kennl.

LS=Leitungsschutzschalter

Maße und Abbildungen sind unverbindlich. Konstruktionsänderungen bleiben vorbehalten.