

We switch the power!

Verteilerschrank

Anschlusswert: 69 kVA; 230/400V, 50Hz
Schutzart: offen/geschlossen IP 21/44
Gewicht ca. 65 kg, Gehäuse V 2

mit beige packtem Untergestell, UV 2
mit montiertem Sicherungszubehör.

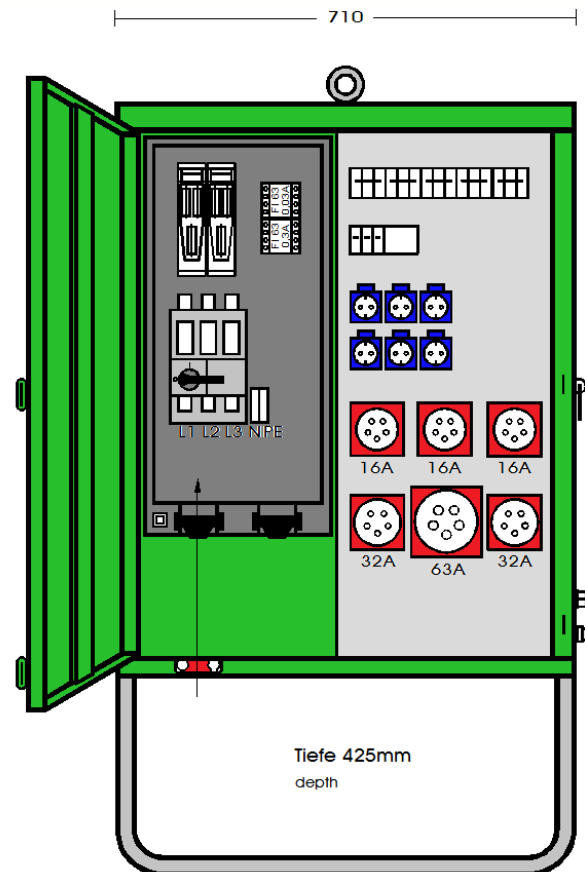
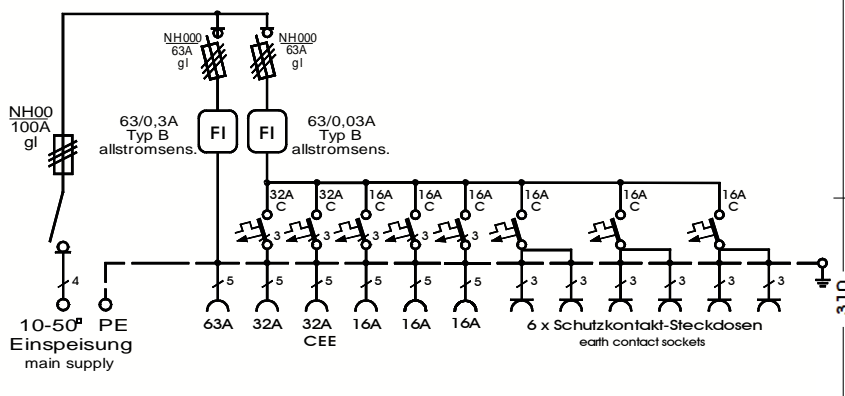
Made in Germany

Art.-/Ref.-No: **183221**

Typ/Type: **V 100N/A/6321-2**

NEUE AUSFÜHRUNG

Entspricht der neuen Norm
DIN VDE 0100-704 10/2018



ELEKTRA - Verteilerschrank im Gehäuse aus verzinktem Stahlblech, pulverbeschichtet RAL 6018, bestückt mit:

1 Anschluss als Lasttrennschalter mit Sicherungen Gr. NH00 /100A (abschließbar mit Vorhängeschloss)

1 Gruppensicherung NH00-Sicherungslasttrennschalter 63A

1 FI-Schutzschalter RCD 4-polig, 63 A, $I_{AN} = 0,3$ A, Typ B, allstromsensitiv

1 CEKON Steckdose 5-pol. 63 A direkt ab FI

1 Gruppensicherung NH00-Sicherungslasttrennschalter 63A

1 FI-Schutzschalter RCD 4-polig, 63 A, $I_{AN} = 0,03$ A, Typ B, allstromsensitiv

2 CEKON Steckdosen 5-pol. 32 A über LS 32 A, 3-pol. C - Kennl.

3 CEKON Steckdosen 5-pol. 16 A über LS 16 A, 3-pol. C - Kennl.

6 Schutzkontakt-Steckdosen 16 A über 3 LS 16 A, 1-pol. C – Kennl.

LS=Leitungsschutzschalter

Maße und Abbildungen sind unverbindlich. Konstruktionsänderungen bleiben vorbehalten.