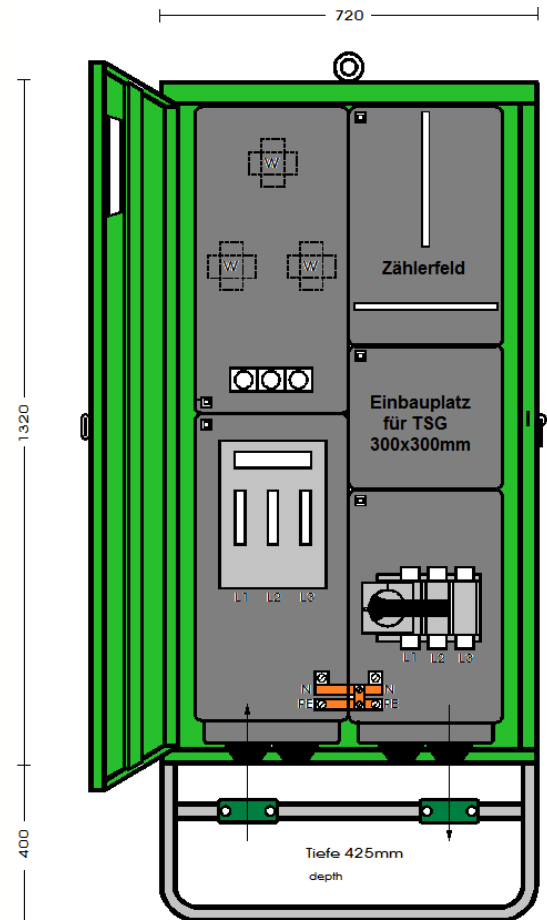
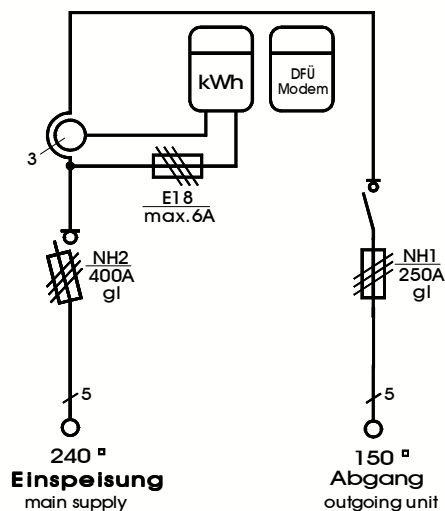


We switch the power!

Anschlusschrank	
Anschlusswert: 173 kVA; 230/400V, 50Hz Schutzart: offen/geschlossen IP 21/54 Gewicht ca. 90 kg, Gehäuse A3	
mit montiertem Untergestell, UA3 ohne Sicherungszubehör.	
	Made in Germany
Art.-/Ref.-No:	179230
Typ/Type:	A 250-1Z-TSG



ELEKTRA - Anschlusschrank im Gehäuse aus verzinktem Stahlblech, pulverbeschichtet RAL 6018, bestückt mit:

- 1 Anschluss als Sicherungslasttrennschalter Gr. NH2
- 1 Wandlerplatz (ohne Wandler)
- 1 Zählerplatz nach DIN/VDE 43868/1 (ohne Zähler)
- 1 Leerplatz für DFÜ-Modem (300x300mm)
- 1 Hauptsicherung als Lasttrennschalter mit Sicherung Größe NH1

Maße und Abbildungen sind unverbindlich. Konstruktionsänderungen bleiben vorbehalten.